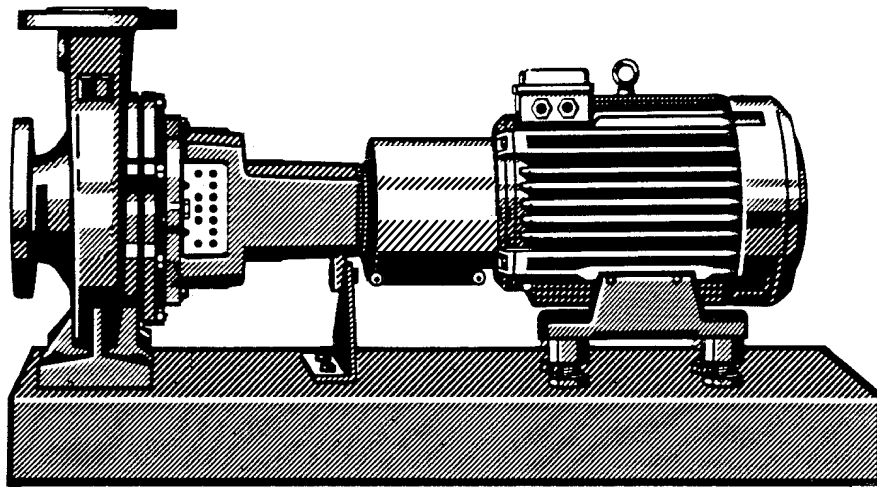


Normpumpen



Einsatzgebiete

- Wasserversorgung
- Feuerlöschanlagen
- Beregnung
- Bewässerung
- Entwässerung
- Heizung
- Klima
- Trinkwasser
- Brauchwasser
- Heißwasser
- Kühlwasser
- Schwimmbadwasser
- Meerwasser
- Löschwasser
- Brackwasser
- Kondensat
- Sole
- Öle
- Reinigungsmittel

Betriebsdaten

Q bis 660 m³/h, 183 l/s
H bis 102 m
t -30 °C bis +140 °C
p₂ 16 bar¹⁾

¹⁾ Die Summe aus Zulaufdruck und Förderhöhe im Mengennullpunkt darf den genannten Wert nicht überschreiten.
Bei Etanorm B p₂ ≤ 10 bar, DN₁ 200 PN 10.

Bauart/Ausführung

Horizontale Spiralgehäusepumpe, einstufig, mit Leistungen und Hauptabmessungen nach EN 733, mit Lagerträger, in Prozeßbauweise.

Welle im Bereich der Wellendichtung mit auswechselbarer Wellenhülse/Wellenschutzhülse.

Spiralgehäuse und Laufrad mit auswechselbaren Spaltringen.
Spiralgehäuse mit angegossenen Pumpenfüßen.

Lagerung

Rillenkugellager fettgeschmiert.

Wellendichtung

Gleitringdichtung nach DIN 24 960 oder Packungsstoppbuchse.

Benennung

Baureihe Etanorm EN 40 - 160 43 (6238) G 10
 Baugröße z.B. _____
 Laufrad Ist-Ø - 100 mm z.B. 143 mm = _____
 (schräg ausgedrehte Laufräder)
 z.B. Ist-Ø 162/138 mm = _____
 Gehäusewerkstoff z.B. JL 1040²⁾ _____
 Wellenabdichtung, z.B. Gleitringdichtung Q₁ Q₁ X4GG _____
²⁾ GJL-250 nach EN 1561 (vorher: GG-25)

Zubehör

Antrieb

oberflächengekühlter KSB-IEC-Drehstrom-Kurzschlußläufermotor

Wicklung: bis 2,2 kW 220-240 V/380-420 V
ab 3 kW 380-420 V/660-725 V

Bauform: IMB 3

Schutzart: IP 55

Wärmeklasse: F mit Temperaturfühler: 3 Kaltleiter

Betriebsart: Dauerbetrieb S1

oder

oberflächengekühlter Drehstrom-Kurzschlußläufermotor wie vor beschrieben, jedoch westeuropäisches Markenfabrikat nach unserer Wahl.

Kupplung

Elastische Kupplung mit/ohne Zwischenhülse.

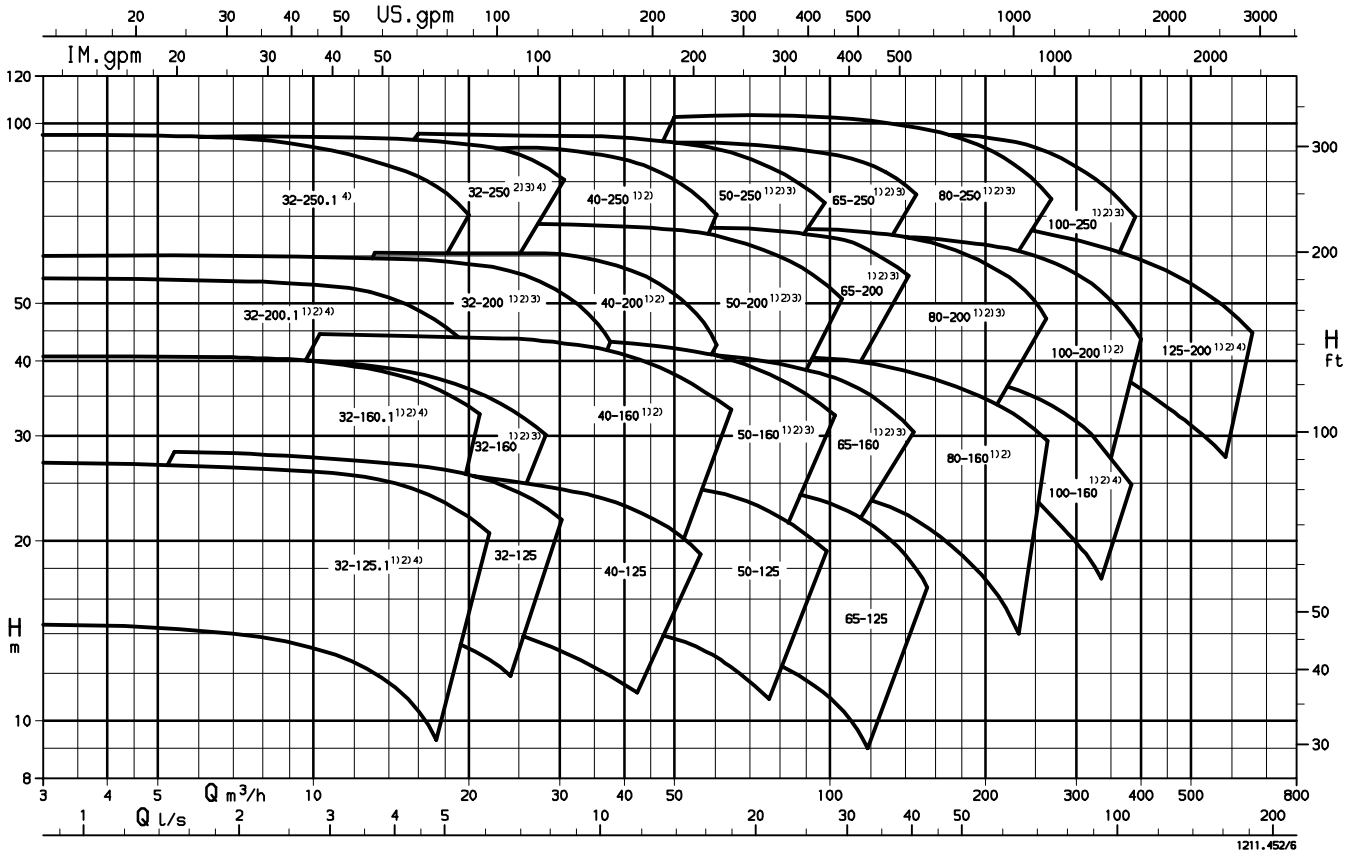
Berührungsschutz

Kupplungsschutz nach EN 294.

Grundplatte

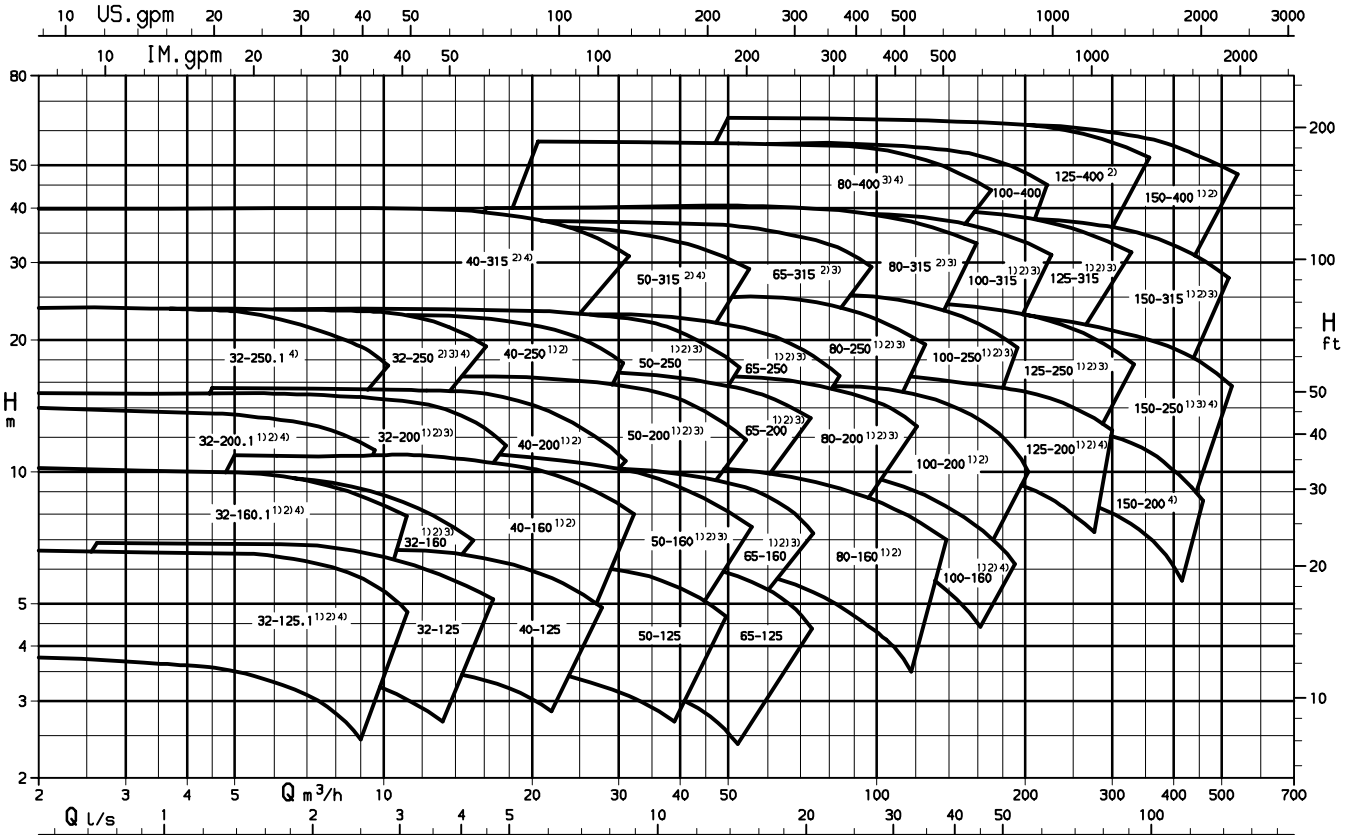
aus Profilstahl/Stahlblech gekantet
für komplettes Aggregat (Pumpe und Motor)
in verwindungssteifer Ausführung

n = 2900 1/min



1211.452/6

n = 1450 1/min



1211.454/7

lieferbar auch in:
also available in:
également livrable en:
también disponible en:
anche consegnabile in:
ook leverbaar in:

- 1) Zinnbronze / Tin bronze / Bronze ordinaire / Bronce al estaño / Bronzo allo stagne / Tinbrons
- 2) Sphäroguß / Spheroidal graphite cast iron / Fonte nodulaire / Fundición esferoidal / Ghisa sferoidale / Nodulair gietijzer
- 3) Chrom-Nickel-Molybdän-Stahlguß / Cast chrome nickel molybdenum steel / Acier coulé au nickel-chrome-molybdène / Acero fundido al cromo-níquel molibdeno / Acciaio fuso al cromo-nickel-molibdeno / Chroom-nickel-molybdeen gietstaal

4) Ergänzungsgrößen in EN 733 nicht enthalten
Supplementary sizes not included in EN 733
Les tailles complémentaires ne sont pas couvertes par EN 733
Tamaños suplementarios no incluidos en EN 733
Grandezze supplementari non incluse in EN 733
Aanvullende grootten niet in EN 733 inbegrepen

Werkstoffe

	Etanorm G	Etanorm M	Etanorm B
Spiralgehäuse	JL 1040 ¹⁾	JL 1040 ¹⁾	Zinnbronze G-CuSn 10
Druckdeckel	JL 1040 ¹⁾	JL 1040 ¹⁾	Zinnbronze G-CuSn 10
Laufrad	JL 1040 ¹⁾	Zinnbronze G-CuSn 10	Zinnbronze G-CuSn 10
Spaltringe	JL 1040 ¹⁾	Grauguß/Bleibronze GG/G-CuPb10Sn	Bleibronze G-CuPb10Sn
Welle	Vergütungsstahl C45	Vergütungsstahl C45	Chrom-Nickel-Molybdän-Stahl 1.4462
Wellenhülse	Chrom-Nickel-Molybdän-Stahl 1.4571	Chrom-Nickel-Molybdän-Stahl 1.4571	Chrom-Nickel-Molybdän-Stahl 1.4571
Wellenschutzhülse	Chrom-Molybdän-Stahl 1.4022	Chrom-Molybdän-Stahl 1.4122	Chrom-Nickel-Molybdän-Stahl 1.4571
Lagerträger	JL 1040 ¹⁾	JL 1040 ¹⁾	JL 1040 ¹⁾

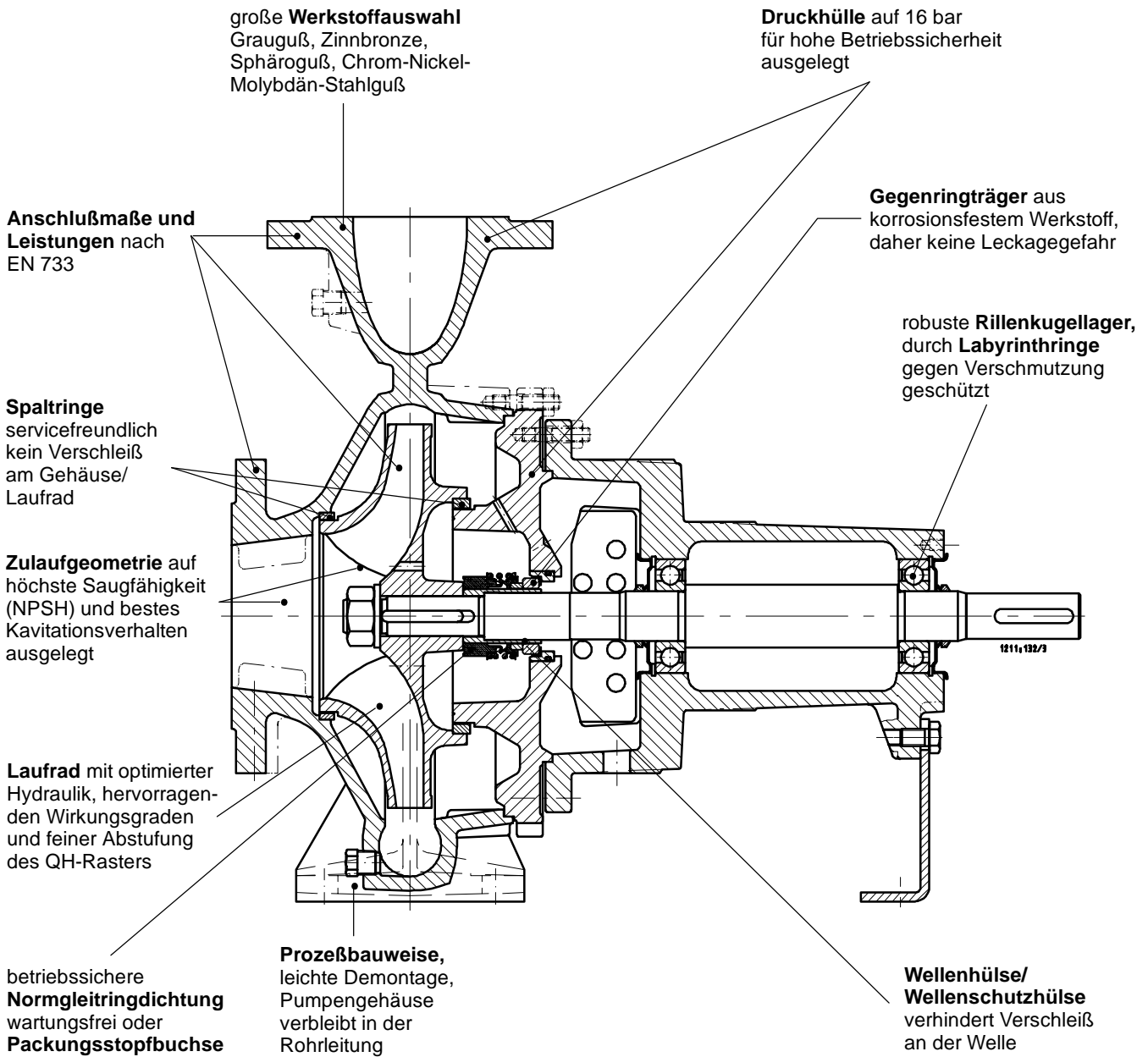
	Etanorm S	Etanorm C
Spiralgehäuse	JS 1025 ²⁾	Chrom-Nickel-Molybdän-Stahlguß 1.4408
Druckdeckel	JS 1025 ²⁾	Chrom-Nickel-Molybdän-Stahlguß 1.4408
Laufrad	JL 1040 ¹⁾	Chrom-Nickel-Molybdän-Stahlguß 1.4408
Spaltringe	Grauguß GG	Chrom-Nickel-Molybdän-Stahlguß 1.4408
Welle	Vergütungsstahl C45	Chrom-Nickel-Molybdän-Stahl 1.4462
Wellenhülse	Chrom-Nickel-Molybdän-Stahl 1.4571	Chrom-Nickel-Molybdän-Stahl 1.4571
Wellenschutzhülse	Chrom-Molybdän-Stahl 1.4122	Chrom-Nickel-Molybdän-Stahl 1.4571
Lagerträger	JL 1040 ¹⁾	JL 1040 ¹⁾

- 1) GJL-250 nach EN 1561 (vorher: GG-25)
2) GJS-400-18-LT nach EN 1563 (vorher: GGG-40.3)

Lieferbare baugrößenbezogene Werkstoffe

Baugrößen	Etanorm G	Etanorm M	Etanorm S	Etanorm B	Etanorm C
32-125.1	X	X	X	X	-
32-160.1	X	X	X	X	-
32-200.1	X	X	X	X	-
32-250.1	X	X	-	-	-
32-125	X	X	-	-	-
32-160	X	X	X	X	X
32-200	X	X	X	X	X
32-250	X	X	X	-	X
40-125	X	X	-	-	-
40-160	X	X	X	X	-
40-200	X	X	X	X	-
40-250	X	X	X	X	-
40-315	X	X	X	-	-
50-125	X	X	-	-	-
50-160	X	X	X	X	X
50-200	X	X	X	X	X
50-250	X	X	X	X	X
50-315	X	X	X	-	-
65-125	X	X	-	-	-
65-160	X	X	X	X	X
65-200	X	X	X	X	X
65-250	X	X	X	X	X
65-315	X	X	X	-	X
80-160	X	X	X	X	-
80-200	X	X	X	X	X
80-250	X	X	X	X	X
80-315	X	X	X	-	X
80-400	X	X	-	-	X
100-160	X	X	X	X	-
100-200	X	X	X	X	-
100-250	X	X	X	X	X
100-315	X	X	X	X	X
100-400	X	X	-	-	-
125-200	X	X	X	X	-
125-250	X	X	X	X	X
125-315	X	X	X	X	X
125-400	X	X	X	-	-
150-200	X	X	-	-	-
150-250	X	X	-	-	X
150-315	X	X	X	X	X
150-400	X	X	X	X	-

Vorteile auf einen Blick



Fördergut	Einsatzgrenzen	Werkstoffe ⁹⁾					Wellenabdichtung					Ausführungscode		Hinweise		
		Gehäuse/Laufrad					Packung		Gleitringdichtung			Packung	Gleitringdichtung			
		Grauguß/ Grauguß	Grauguß/ Zinnbronze	Späthguß/ Grauguß	Zinnbronze/ Zinnbronze	Cr-Ni-Mo-Stahlguß/ Cr-Ni-Mo-Stahlguß	RT-P	Reingraphit	U3BEGG 4)	U3U3X4GG	Q1Q1X4GG				BQ1EGG	
G	M	S	B	C	1	3	6	9	10	11						
Wasser																
Brackwasser ³⁾	t ≤ 25 °C; p ≤ 10 bar				X		X				X		B1	B10	Cr-Ni-Mo-Stahlguß möglich	
Feuerlöschwasser ¹⁾	t ≤ 60 °C ⁷⁾ ; p ≤ 10 bar		X				X			X		M1	M10	Bei Lieferung nach VdS-Richtlinie Rückfrage erbeten		
Heizungswasser ²⁾	t ≤ 120 °C; p ≤ 10 bar	X					X				X	G1	G11	Bei Einsatz als Umwälzpumpe		
Heizungswasser ²⁾	t ≤ 140 °C; p ≤ 16 bar	X						X	X			G3	G6	nach DIN 4752: p max. ≤ 10 bar		
Heizungswasser ²⁾	t ≤ 110 °C; p ≤ 10 bar	X					X			X		G1	G10	Bei Forderung zäher Werkstoff: "S"		
Kondensat ²⁾	t ≤ 120 °C; p ≤ 10 bar	X					X				X	G1	G11			
Kondensat nicht konditioniert ²⁾	t ≤ 120 °C; p ≤ 10 bar					X	X				X	C1	C11			
Kühlwasser ¹⁾ (ohne Frostschutzmittel)	t ≤ 60 °C ⁷⁾ ; p ≤ 10 bar	X					X			X		G1	G10	offener Kreislauf: M1 / M10 vorsehen		
Kühlwasser pH-Wert ≥ 7,5 (mit Frostschutzmittel) ⁵⁾	t ≤ -30 °C; p ≤ 10 bar t ≤ 110 °C	X					X				X	G1	G11	offener Kreislauf: M1 / M11 vorsehen		
Leicht verschmutztes Wasser ¹⁾	t ≤ 60 °C ⁷⁾ ; p ≤ 10 bar	X					X			X		G1	G10			
Meerwasser ³⁾	t ≤ 25 °C; p ≤ 10 bar				X		X			X		B1	B10	Cr-Ni-Mo-Stahlguß möglich		
Reines Wasser ⁶⁾	t ≤ 60 °C ⁸⁾ ; p ≤ 10 bar	X					X				X	G1	G11			
Rohwasser ¹⁾	t ≤ 60 °C ⁷⁾ ; p ≤ 10 bar	X					X			X		G1	G10			
Schwimmbadwasser (Süßwasser) ¹⁾	t ≤ 60 °C; p ≤ 10 bar	X					X			X		G1	G10	Gilt auch bei Anforderung nach DIN 19 643		
Schwimmbadwasser (Meerwasser) ³⁾	t ≤ 40 °C; p ≤ 10 bar				X		X			X		B1	B10	Cr-Ni-Mo-Stahlguß bei t ≤ +25 °C möglich		
Talsperrenwasser ¹⁾	t ≤ 60 °C ⁷⁾ ; p ≤ 10 bar		X				X			X		M1	M10	Falls feststoffhaltig: Rückfrage erbeten		
Trinkwasser ¹⁾	t ≤ 60 °C ⁸⁾ ; p ≤ 10 bar		X				X				X	M1	M11			
Teilentzehrtes Wasser ²⁾	t ≤ 120 °C; p ≤ 10 bar	X					X				X	G1	G11			
Vollentsalztes (VE-) Wasser	t ≤ 120 °C; p ≤ 10 bar					X	X				X	C1	C11	Reinheitsanforderungen sind nicht erfüllbar.		
Vollentsalztes (VE-) Wasser als Kesselspeisewasser ²⁾	t ≤ 120 °C; p ≤ 10 bar	X					X				X	G1	G11			
Kälteträger, Kühltöler																
Kühlsole; anorg., pH-Wert > 7,5; inhibiert	t ≥ -30 °C; p ≤ 10 bar t ≤ 25 °C	X					X				X	G1	G11			
Wasser mit Frostschutzmittel pH-Wert ≥ 7,5 ^{1), 5)}	t ≤ -30 °C; p ≤ 10 bar t ≤ 110 °C	X					X				X	G1	G11			
Öle / Emulsionen																
Dieselöl, Heizöl EL	t ≤ 60 °C; p ≤ 10 bar			X						X			S10	GG möglich wenn keine Vorschriften zu beachten		
Schmieröl, Turbinenöl gilt nicht für SF-D Öle (schwer brennbar)	t ≤ 80 °C; p ≤ 10 bar			X						X			S10	Bei Forderung "ohne" Innengrun- dierung Rückfrage erbeten, GG möglich, wenn keine Vorschriften zu beachten.		
Bohr-/Schleifemulsion	t ≤ 60 °C; p ≤ 10 bar	X							X			G1	G9			
Öl-Wasser-Emulsion	t ≤ 60 °C; p ≤ 10 bar	X							X			G1	G9			
Reinigungsmittel																
Waschlaugen für Flaschenspüler	t ≤ 90 °C; p ≤ 10 bar	X					X			X		G1	G10			

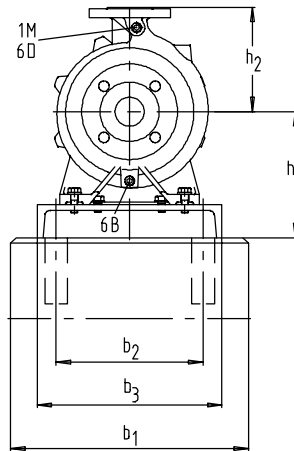
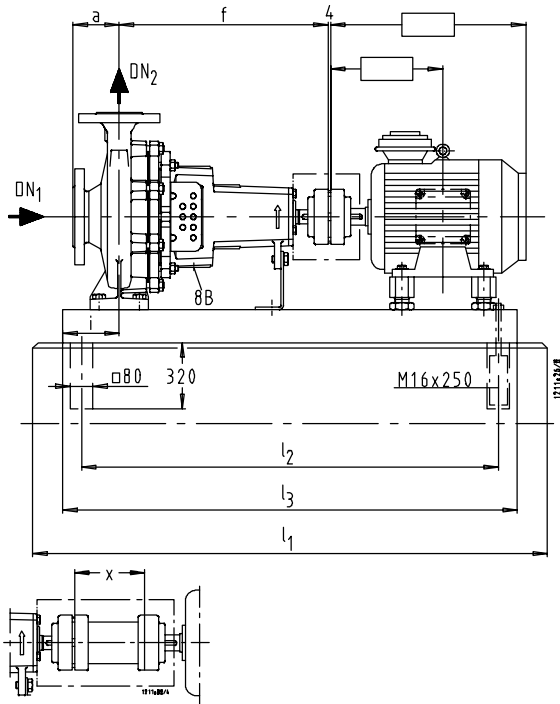
- Allgemeine Beurteilungskriterien bei Vorliegen einer Wasseranalyse: pH-Wert ≥ 7; Gehalt an Chloriden (Cl) ≤ 250 mg/kg, Chlor (Cl₂) ≤ 0,6 mg/kg.
- Aufbereitung nach VdTUV 1466; zusätzlich gilt: O₂ ≤ 0,02 mg/l
- Für Bauteile aus Bronze gilt:
Ammoniak (NH₃) ≤ 5 mg/kg, frei von Schwefelwasserstoff (H₂S); dafür kann die Einschränkung des Cl-Gehaltes entfallen.
Bei Nichteinhaltung der Grenzwerte Rückfrage erbeten.
- Gilt nur für Welleneinheit 25 und 35, Welleneinheit 55 = AQ1EGG
Zuordnung Welleneinheit siehe Seite 15
- Frostschutzmittel auf Ethylen-Glykolbasis mit Inhibitoren. Gehalt: >20 % bis 50 % (z.B. Antifrogen N)
- Kein Reinstwasser! Leitfähigkeit bei 25 °C: ≤ 800 µS/cm, korrosionschemisch neutral
- Gleitringdichtung zulässig für t ≤ 110 °C
- Gleitringdichtung zulässig für t ≤ 120 °C
- Tabelle Werkstoffe baugrößenbezogen finden Sie auf Seite 3

Auswahlbeispiel:

 Gegeben: Reines Wasser 15 °C; Q = 60 m³/h; H = 80 m

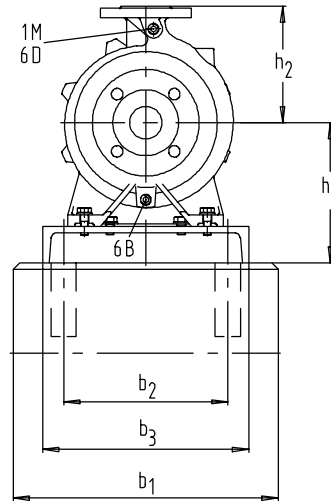
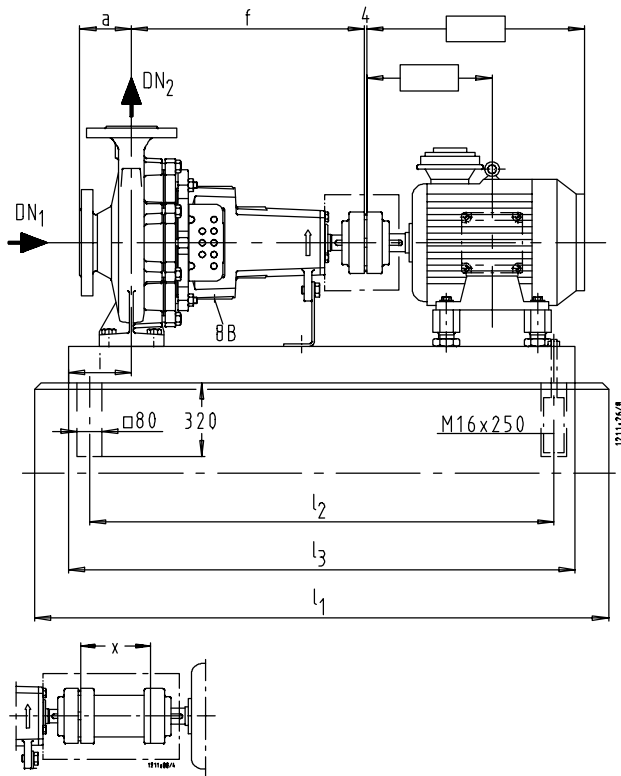
Gefunden:

 Etanorm G 50 - 250 G 1 (oder G 11)
 Werkstoffvariante (gem. obiger Tabelle) _____
 Baugröße (gem. Kennlinie 2900 1/min) _____
 Ausführungscode (gem. obiger Tabelle) _____
 erforderliche Antriebsleistung 22 kW

Etanorm 32-125.1 - 32-250


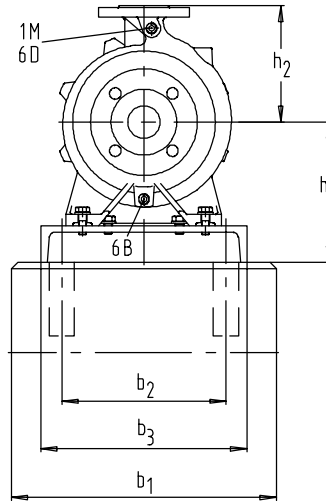
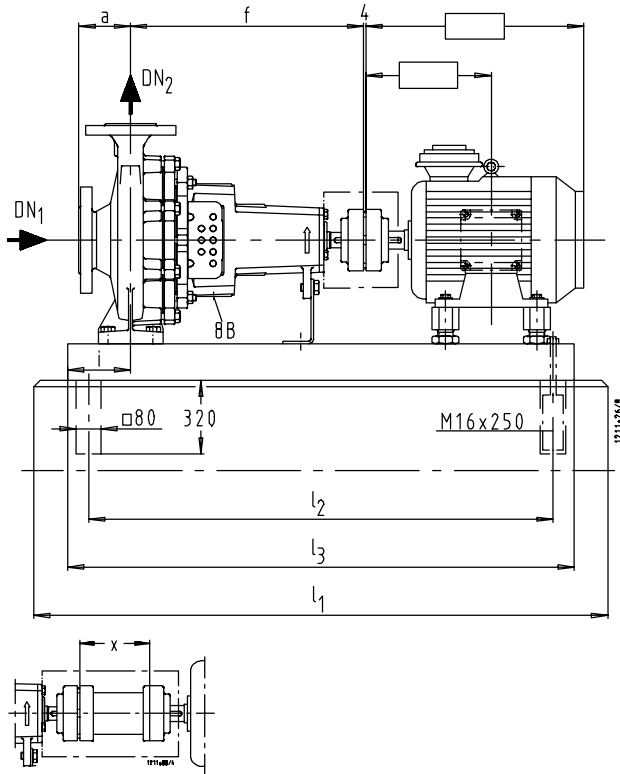
mm

Etanorm	IP 55 2900 1450 1/min kW		DN ₁	DN ₂	a	b ₁	b ₂	b ₃	f	h ₁	h ₂	i								
	l ₁	l ₂											l ₃	l ₁	l ₂	l ₃	x			
32-125.1	0,55	-	71	50	32	80	450	240	300	360	212	140	100	860	650	710	950	740	800	100
	0,75	0,55	80	50	32	80	450	240	300	360	212	140	100	860	650	710	950	740	800	100
	1,1	-	80	50	32	80	450	240	300	360	212	140	100	860	650	710	950	740	800	100
	1,5	-	90 S	50	32	80	450	240	300	360	212	140	100	860	650	710	950	740	800	100
	2,2	-	90 L	50	32	80	450	240	300	360	212	140	100	950	740	800	1050	840	900	100
32-160.1	-	0,55	80	50	32	80	450	240	300	360	232	160	100	860	650	710	950	740	800	100
	1,5	-	90 S	50	32	80	450	240	300	360	232	160	100	860	650	710	950	740	800	100
	2,2	-	90 L	50	32	80	450	240	300	360	232	160	100	950	740	800	1050	840	900	100
	3,0	-	100 L	50	32	80	450	240	300	360	232	160	100	1050	840	900	1150	940	1000	100
	-	0,55	80	50	32	80	450	240	300	360	260	180	100	860	650	710	950	740	800	100
32-200.1	-	0,75	80	50	32	80	450	240	300	360	260	180	100	860	650	710	950	740	800	100
	3,0	-	100 L	50	32	80	450	240	300	360	260	180	100	1050	840	900	1150	940	1000	100
	4,0	-	112 M	50	32	80	450	240	300	360	260	180	100	1050	840	900	1150	940	1000	100
	5,5	-	132 S	50	32	80	450	240	300	360	260	180	100	1050	840	900	1150	940	1000	100
	-	0,75	80	50	32	100	500	280	350	360	280	225	112	1050	840	900	1050	840	900	100
32-250.1	-	1,1	90 S	50	32	100	500	280	350	360	280	225	112	1050	840	900	1050	840	900	100
	-	1,5	90 L	50	32	100	500	280	350	360	280	225	112	1050	840	900	1050	840	900	100
	5,5	-	132 S	50	32	100	500	280	350	360	280	225	112	1050	840	900	1150	940	1000	100
	7,5	-	132 S	50	32	100	500	280	350	360	280	225	112	1050	840	900	1150	940	1000	100
	11,0	-	160 M	50	32	100	500	280	350	360	280	225	112	1270	1060	1120	1270	1060	1120	100
32-125	-	0,55	80	50	32	80	450	240	300	360	212	140	100	860	650	710	950	740	800	100
	1,1	-	80	50	32	80	450	240	300	360	212	140	100	860	650	710	950	740	800	100
	1,5	-	90 S	50	32	80	450	240	300	360	212	140	100	860	650	710	950	740	800	100
	2,2	-	90 L	50	32	80	450	240	300	360	212	140	100	950	740	800	1050	840	900	100
	3,0	-	100 L	50	32	80	450	240	300	360	212	140	100	1050	840	900	1150	940	1000	100
32-160	-	0,55	80	50	32	80	450	240	300	360	232	160	100	860	650	710	950	740	800	100
	2,2	-	90 L	50	32	80	450	240	300	360	232	160	100	950	740	800	1050	840	900	100
	3,0	-	100 L	50	32	80	450	240	300	360	232	160	100	1050	840	900	1150	940	1000	100
	4,0	-	112 M	50	32	80	450	240	300	360	232	160	100	1050	840	900	1150	940	1000	100
	-	0,55	80	50	32	80	450	240	300	360	260	180	100	860	650	710	950	740	800	100
32-200	-	0,75	80	50	32	80	450	240	300	360	260	180	100	860	650	710	950	740	800	100
	-	1,1	90 S	50	32	80	450	240	300	360	260	180	100	860	650	710	950	740	800	100
	4,0	-	112 M	50	32	80	450	240	300	360	260	180	100	1050	840	900	1150	940	1000	100
	5,5	-	132 S	50	32	80	450	240	300	360	260	180	100	1050	840	900	1150	940	1000	100
	7,5	-	132 S	50	32	80	450	240	300	360	260	180	100	1050	840	900	1150	940	1000	100
32-250	-	1,1	90 S	50	32	100	500	280	350	360	280	225	112	1050	840	900	1050	840	900	100
	-	1,5	90 L	50	32	100	500	280	350	360	280	225	112	1050	840	900	1050	840	900	100
	-	2,2	100 L	50	32	100	500	280	350	360	280	225	112	1050	840	900	1050	840	900	100
	7,5	-	132 S	50	32	100	500	280	350	360	280	225	112	1050	840	900	1150	940	1000	100
	11,0	-	160 M	50	32	100	500	280	350	360	280	225	112	1270	1060	1120	1270	1060	1120	100
15,0	-	160 M	50	32	100	500	280	350	360	280	225	112	1270	1060	1120	1270	1060	1120	100	

Etanorm 40-125 - 40-315


mm

Etanorm	Ⓜ IP 55																			
	2900	1450																		
	1/min kW		DN ₁	DN ₂	a	b ₁	b ₂	b ₃	f	h ₁	h ₂	i	l ₁	l ₂	l ₃	l ₁	l ₂	l ₃	x	
40-125	-	0,55	80	65	40	80	450	240	300	360	212	140	100	860	650	710	950	740	800	100
	1,5	1,1	90 S	65	40	80	450	240	300	360	212	140	100	860	650	710	950	740	800	100
	2,2	-	90 L	65	40	80	450	240	300	360	212	140	100	950	740	800	1050	840	900	100
	3,0	-	100 L	65	40	80	450	240	300	360	212	140	100	1050	840	900	1150	940	1000	100
	4,0	-	112 M	65	40	80	450	240	300	360	212	140	100	1050	840	900	1150	940	1000	100
40-160	-	0,55	80	65	40	80	450	240	300	360	232	160	100	860	650	710	950	740	800	100
	-	0,75	80	65	40	80	450	240	300	360	232	160	100	860	650	710	950	740	800	100
	-	1,1	90 S	65	40	80	450	240	300	360	232	160	100	860	650	710	950	740	800	100
	3,0	-	100 L	65	40	80	450	240	300	360	232	160	100	1050	840	900	1150	940	1000	100
	4,0	-	112 M	65	40	80	450	240	300	360	232	160	100	1050	840	900	1150	940	1000	100
	5,5	-	132 S	65	40	80	450	240	300	360	232	160	100	1050	840	900	1150	940	1000	100
	7,5	-	132 S	65	40	80	450	240	300	360	232	160	100	1050	840	900	1150	940	1000	100
40-200	-	0,75	80	65	40	100	450	240	300	360	260	180	100	860	650	710	950	740	800	100
	-	1,1	90 S	65	40	100	450	240	300	360	260	180	100	860	650	710	950	740	800	100
	-	1,5	90 L	65	40	100	450	240	300	360	260	180	100	950	740	800	1050	840	900	100
	5,5	-	132 S	65	40	100	450	240	300	360	260	180	100	1050	840	900	1150	940	1000	100
	7,5	-	132 S	65	40	100	450	240	300	360	260	180	100	1050	840	900	1150	940	1000	100
	11,0	-	160 M	65	40	100	500	280	350	360	260	180	100	1270	1060	1120	1270	1060	1120	100
40-250	-	1,1	90 S	65	40	100	500	280	350	360	280	225	112	1050	840	900	1050	840	900	100
	-	1,5	90 L	65	40	100	500	280	350	360	280	225	112	1050	840	900	1050	840	900	100
	-	2,2	100 L	65	40	100	500	280	350	360	280	225	112	1050	840	900	1050	840	900	100
	-	3,0	100 L	65	40	100	500	280	350	360	280	225	112	1050	840	900	1050	840	900	100
	11,0	-	160 M	65	40	100	500	280	350	360	280	225	112	1270	1060	1120	1270	1060	1120	100
	15,0	-	160 M	65	40	100	500	280	350	360	280	225	112	1270	1060	1120	1270	1060	1120	100
	18,5	-	160 L	65	40	100	500	280	350	360	280	225	112	1270	1060	1120	1400	1190	1250	100
	22,0	-	180 M	65	40	100	550	320	400	360	290	225	112	1400	1190	1250	1400	1190	1250	100
40-315	-	2,2	100 L	65	40	125	500	280	350	470	325	250	112	1050	840	900	1150	940	1000	100
	-	3,0	100 L	65	40	125	500	280	350	470	325	250	112	1050	840	900	1150	940	1000	100
	-	4,0	112 M	65	40	125	500	280	350	470	325	250	112	1150	940	1000	1270	1060	1120	100
	-	5,5	132 S	65	40	125	500	280	350	470	325	250	112	1150	940	1000	1270	1060	1120	100

Etanorm 50-125 - 50-315


mm

Etanorm	Ⓜ IP 55																			
	2900	1450																		
	1/min kW		DN ₁	DN ₂	a	b ₁	b ₂	b ₃	f	h ₁	h ₂	i	l ₁	l ₂	l ₃	l ₁	l ₂	l ₃	x	
50-125	-	0,55	80	65	50	100	450	240	300	360	232	160	100	860	650	710	950	740	800	100
	-	0,75	80	65	50	100	450	240	300	360	232	160	100	860	650	710	950	740	800	100
	-	1,1	90 S	65	50	100	450	240	300	360	232	160	100	860	650	710	950	740	800	100
	3,0	-	100 L	65	50	100	450	240	300	360	232	160	100	1050	840	900	1150	940	1000	100
	4,0	-	112 M	65	50	100	450	240	300	360	232	160	100	1050	840	900	1150	940	1000	100
	5,5	-	132 S	65	50	100	450	240	300	360	232	160	100	1050	840	900	1150	940	1000	100
7,5	-	132 S	65	50	100	450	240	300	360	232	160	100	1050	840	900	1150	940	1000	100	
50-160	-	0,75	80	65	50	100	450	240	300	360	260	180	100	860	650	710	950	740	800	100
	-	1,1	90 S	65	50	100	450	240	300	360	260	180	100	860	650	710	950	740	800	100
	-	1,5	90 L	65	50	100	450	240	300	360	260	180	100	950	740	800	1050	840	900	100
	5,5	-	132 S	65	50	100	450	240	300	360	260	180	100	1050	840	900	1150	940	1000	100
	7,5	-	132 S	65	50	100	450	240	300	360	260	180	100	1050	840	900	1150	940	1000	100
	11,0	-	160 M	65	50	100	500	280	350	360	260	180	100	1270	1060	1120	1270	1060	1120	100
50-200	-	1,5	90 L	65	50	100	450	240	300	360	260	200	100	950	740	800	1050	840	900	100
	-	2,2	100 L	65	50	100	450	240	300	360	260	200	100	1050	840	900	1150	940	1000	100
	-	3,0	100 L	65	50	100	450	240	300	360	260	200	100	1050	840	900	1150	940	1000	100
	11,0	-	160 M	65	50	100	500	280	350	360	260	200	100	1270	1060	1120	1270	1060	1120	100
	15,0	-	160 M	65	50	100	500	280	350	360	260	200	100	1270	1060	1120	1270	1060	1120	100
	18,5	-	160 L	65	50	100	500	280	350	360	260	200	100	1270	1060	1120	1400	1190	1250	100
22,0	-	180 M	65	50	100	550	320	400	360	290	200	100	1400	1190	1250	1400	1190	1250	100	
50-250	-	2,2	100 L	65	50	100	500	280	350	360	280	225	112	1050	840	900	1050	840	900	100
	-	3,0	100 L	65	50	100	500	280	350	360	280	225	112	1050	840	900	1050	840	900	100
	-	4,0	112 M	65	50	100	500	280	350	360	280	225	112	1050	840	900	1050	840	900	100
	15,0	-	160 M	65	50	100	500	280	350	360	280	225	112	1270	1060	1120	1270	1060	1120	100
	18,5	-	160 L	65	50	100	500	280	350	360	280	225	112	1270	1060	1120	1400	1190	1250	100
	22,0	-	180 M	65	50	100	550	320	400	360	290	225	112	1400	1190	1250	1400	1190	1250	100
30,0	-	200 L	65	50	100	550	320	400	360	310	225	112	1400	1190	1250	1400	1190	1250	100	
50-315	-	3,0	100 L	65	50	125	500	280	350	470	325	280	112	1050	840	900	1150	940	1000	100
	-	4,0	112 M	65	50	125	500	280	350	470	325	280	112	1150	940	1000	1270	1060	1120	100
	-	5,5	132 S	65	50	125	500	280	350	470	325	280	112	1150	940	1000	1270	1060	1120	100
	-	7,5	132 M	65	50	125	500	280	350	470	325	280	112	1270	1060	1120	1270	1060	1120	100

Etanorm 65-125 - 65-315

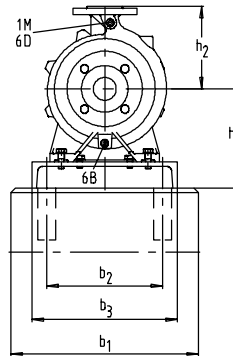
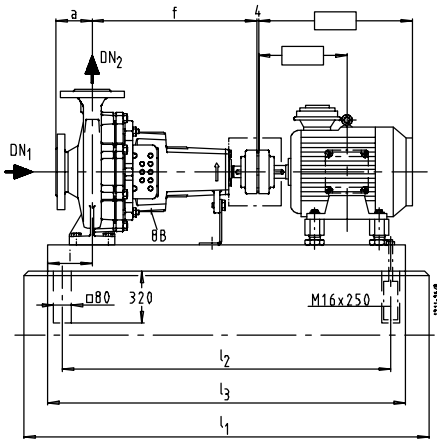


Bild A

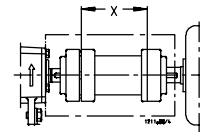
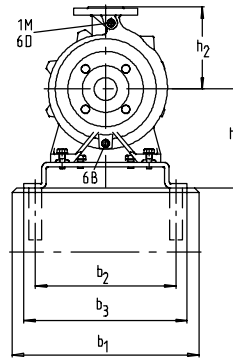
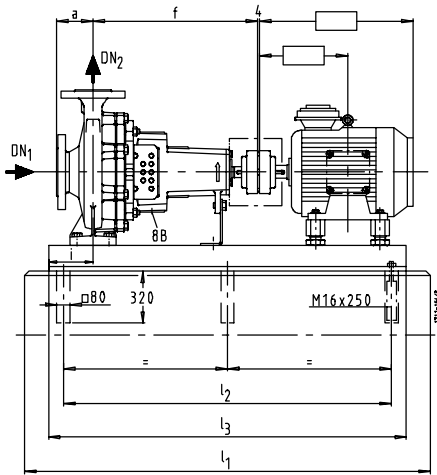

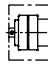


Bild B

mm

Etanorm	IP 55		Bild																		
	2900	1450		DN ₁	DN ₂	a	b ₁	b ₂	b ₃	f	h ₁	h ₂	i	l ₁	l ₂	l ₃	l ₁	l ₂	l ₃	x	
65-125	-	0,55	80	A	80	65	100	450	240	300	360	260	180	112	860	650	710	950	740	800	100
	-	0,75	80	A	80	65	100	450	240	300	360	260	180	112	860	650	710	950	740	800	100
	-	1,1	90 S	A	80	65	100	450	240	300	360	260	180	112	860	650	710	950	740	800	100
	4,0	-	112 M	A	80	65	100	450	240	300	360	260	180	112	1050	840	900	1150	940	1000	100
	5,5	-	132 S	A	80	65	100	450	240	300	360	260	180	112	1050	840	900	1150	940	1000	100
	7,5	-	132 S	A	80	65	100	450	240	300	360	260	180	112	1050	840	900	1150	940	1000	100
11,0	-	160 M	A	80	65	100	500	280	350	360	260	180	112	1270	1060	1120	1270	1060	1120	100	
65-160	-	1,1	90 S	A	80	65	100	450	240	300	360	260	200	112	860	650	710	950	740	800	100
	-	1,5	90 L	A	80	65	100	450	240	300	360	260	200	112	950	740	800	1050	840	900	100
	-	2,2	100 L	A	80	65	100	450	240	300	360	260	200	112	1050	840	900	1150	940	1000	100
	7,5	-	132 S	A	80	65	100	450	240	300	360	260	200	112	1050	840	900	1150	940	1000	100
	11,0	-	160 M	A	80	65	100	500	280	350	360	260	200	112	1270	1060	1120	1270	1060	1120	100
	15,0	-	160 M	A	80	65	100	500	280	350	360	260	200	112	1270	1060	1120	1270	1060	1120	100
65-200	-	2,2	100 L	A	80	65	100	500	280	350	360	280	225	112	1050	840	900	1150	940	1000	140
	-	3,0	100 L	A	80	65	100	500	280	350	360	280	225	112	1050	840	900	1150	940	1000	140
	-	4,0	112 M	A	80	65	100	500	280	350	360	280	225	112	1050	840	900	1150	940	1000	140
	15,0	-	160 M	A	80	65	100	500	280	350	360	280	225	112	1270	1060	1120	1400	1190	1250	140
	18,5	-	160 L	A	80	65	100	500	280	350	360	280	225	112	1270	1060	1120	1400	1190	1250	140
	22,0	-	180 M	A	80	65	100	550	320	400	360	290	225	112	1400	1190	1250	1400	1190	1250	140
30,0	-	200 L	A	80	65	100	550	320	400	360	310	225	112	1400	1190	1250	1400	1190	1250	140	
65-250	-	3,0	100 L	A	80	65	100	550	320	400	470	310	250	130	1150	940	1000	1400	1190	1250	140
	-	4,0	112 M	A	80	65	100	550	320	400	470	310	250	130	1150	940	1000	1400	1190	1250	140
	-	5,5	132 S	A	80	65	100	550	320	400	470	310	250	130	1150	940	1000	1400	1190	1250	140
	22,0	-	180 M	A	80	65	100	550	320	400	470	310	250	130	1400	1190	1250	1570	1360	1420	140
	30,0	-	200 L	A	80	65	100	550	320	400	470	310	250	130	1400	1190	1250	1570	1360	1420	140
	37,0	-	200 L	A	80	65	100	550	320	400	470	310	250	130	1400	1190	1250	1570	1360	1420	140
45,0	-	225 M	B	80	65	100	750	550	590	470	365	250	130	1550	940	1400	1550	940	1400	140	
65-315	-	5,5	132 S	A	80	65	125	550	320	400	470	335	280	130	1150	940	1000	1400	1190	1250	140
	-	7,5	132 M	A	80	65	125	550	320	400	470	335	280	130	1150	940	1000	1400	1190	1250	140
	-	11,0	160 M	A	80	65	125	550	320	400	470	335	280	130	1400	1190	1250	1570	1360	1420	140

Etanorm 80-160 - 80-400

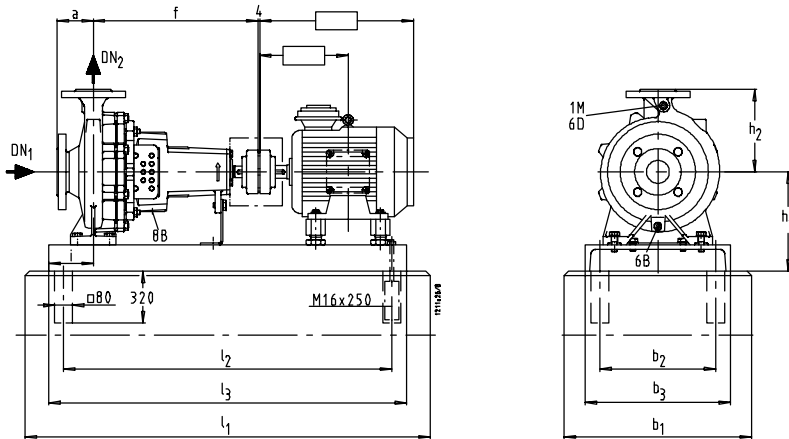


Bild A

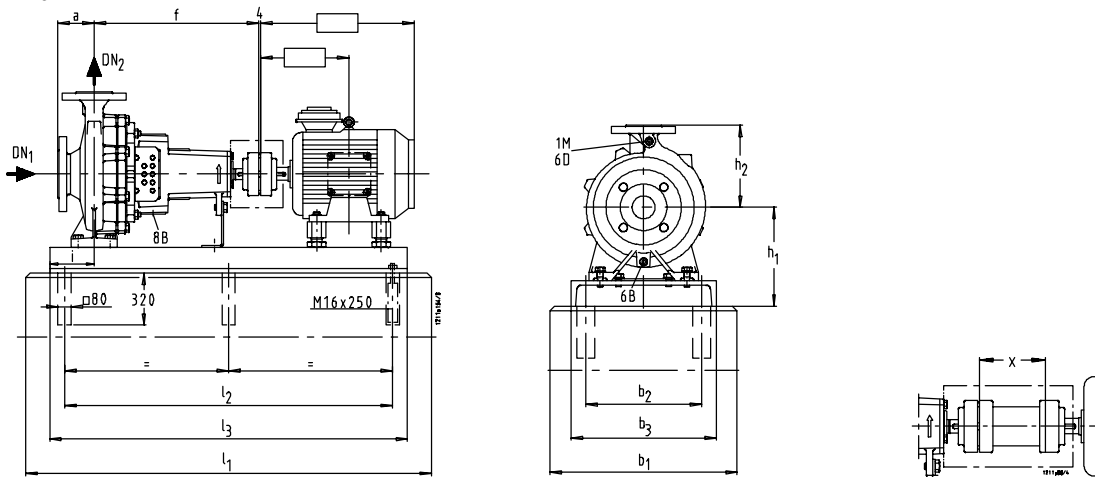


Bild B

mm

Etanorm	MIP 55		Bild																		
	2900	1450		DN ₁	DN ₂	a	b ₁	b ₂	b ₃	f	h ₁	h ₂	i	l ₁	l ₂	l ₃	l ₁	l ₂	l ₃	x	
80-160	-	1,5	90 L	A	100	80	125	500	280	350	360	280	225	112	1050	840	900	1050	840	900	140
	-	2,2	100 L	A	100	80	125	500	280	350	360	280	225	112	1050	840	900	1050	840	900	140
	-	3,0	100 L	A	100	80	125	500	280	350	360	280	225	112	1050	840	900	1050	840	900	140
	15,0	-	160 M	A	100	80	125	500	280	350	360	280	225	112	1270	1060	1120	1400	1190	1250	140
	18,5	-	160 L	A	100	80	125	500	280	350	360	280	225	112	1270	1060	1120	1400	1190	1250	140
	22,0	-	180 M	A	100	80	125	550	320	400	360	290	225	112	1400	1190	1250	1400	1190	1250	140
	30,0	-	200 L	A	100	80	125	550	320	400	360	310	225	112	1400	1190	1250	1400	1190	1250	140
80-200	-	2,2	100 L	A	100	80	125	500	280	350	470	280	250	112	1150	940	1000	1270	1060	1120	140
	-	3,0	100 L	A	100	80	125	500	280	350	470	280	250	112	1150	940	1000	1270	1060	1120	140
	-	4,0	112 M	A	100	80	125	500	280	350	470	280	250	112	1150	940	1000	1270	1060	1120	140
	-	5,5	132 S	A	100	80	125	500	280	350	470	280	250	112	1150	940	1000	1270	1060	1120	140
	18,5	-	160 L	A	100	80	125	550	320	400	470	290	250	112	1400	1190	1250	1570	1360	1420	140
	22,0	-	180 M	A	100	80	125	550	320	400	470	290	250	112	1400	1190	1250	1570	1360	1420	140
	30,0	-	200 L	A	100	80	125	550	320	400	470	310	250	112	1400	1190	1250	1570	1360	1420	140
	37,0	-	200 L	A	100	80	125	550	320	400	470	310	250	112	1400	1190	1250	1570	1360	1420	140
	45,0	-	200 L	A	100	80	125	550	320	400	470	310	250	112	1400	1190	1250	1570	1360	1420	140
	45,0	-	225 M	B	100	80	125	750	550	590	470	365	250	112	1550	940	1400	1550	940	1400	140
80-250	-	4,0	112 M	A	100	80	125	550	320	400	470	310	280	130	1150	940	1000	1400	1190	1250	140
	-	5,5	132 S	A	100	80	125	550	320	400	470	310	280	130	1150	940	1000	1400	1190	1250	140
	-	7,5	132 M	A	100	80	125	550	320	400	470	310	280	130	1150	940	1000	1400	1190	1250	140
	-	11,0	160 M	A	100	80	125	550	320	400	470	310	280	130	1400	1190	1250	1570	1360	1420	140
	30,0	-	200 L	A	100	80	125	550	320	400	470	310	280	130	1400	1190	1250	1570	1360	1420	140
	37,0	-	200 L	A	100	80	125	550	320	400	470	310	280	130	1400	1190	1250	1570	1360	1420	140
	45,0	-	225 M	B	100	80	125	750	550	590	470	365	280	130	1550	940	1400	1550	940	1400	140
	55,0	-	250 M	B	100	80	125	810	600	650	470	390	280	130	1750	1060	1600	1750	1060	1600	140
	75,0	-	280 S	B	100	80	125	880	670	720	470	420	280	130	1750	1060	1600	1750	1060	1600	140
	80-315	-	7,5	132 M	A	100	80	125	550	320	400	470	360	315	130	1400	1190	1250	1570	1360	1420
-		11,0	160 M	A	100	80	125	550	320	400	470	360	315	130	1400	1190	1250	1570	1360	1420	140
-		15,0	160 L	A	100	80	125	550	320	400	470	360	315	130	1400	1190	1250	1570	1360	1420	140
-		18,5	180 M	A	100	80	125	550	320	400	470	360	315	130	1400	1190	1250	1570	1360	1420	140
80-400	-	11,0	160 M	A	100	80	125	750	550	590	530	420	355	112	1550	940	1400	1550	940	1400	140
	-	15,0	160 L	B	100	80	125	750	550	590	530	420	355	112	1550	940	1400	1550	940	1400	140
	-	18,5	180 M	B	100	80	125	750	550	590	530	420	355	112	1550	940	1400	1550	940	1400	140
	-	22,0	180 L	B	100	80	125	750	550	590	530	420	355	112	1550	940	1400	1550	940	1400	140
	-	30,0	200 L	B	100	80	125	750	550	590	530	420	355	112	1550	940	1400	1550	940	1400	140

Etanorm 100-160 - 100-400

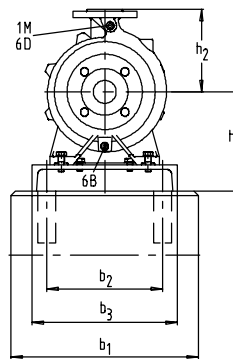
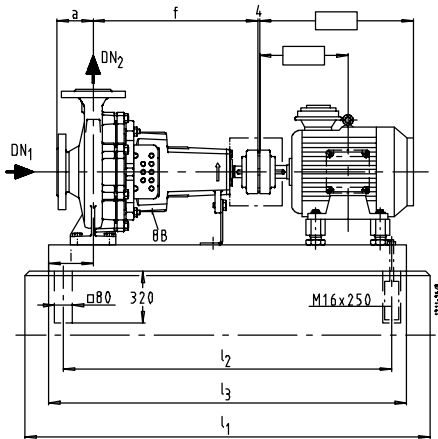


Bild A

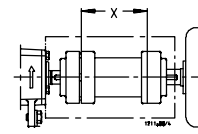
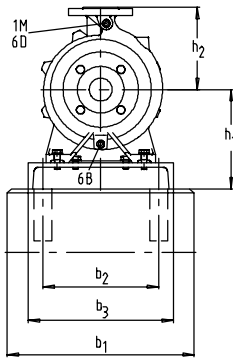
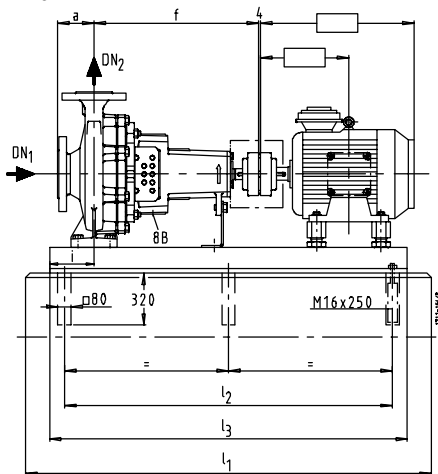

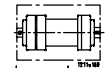
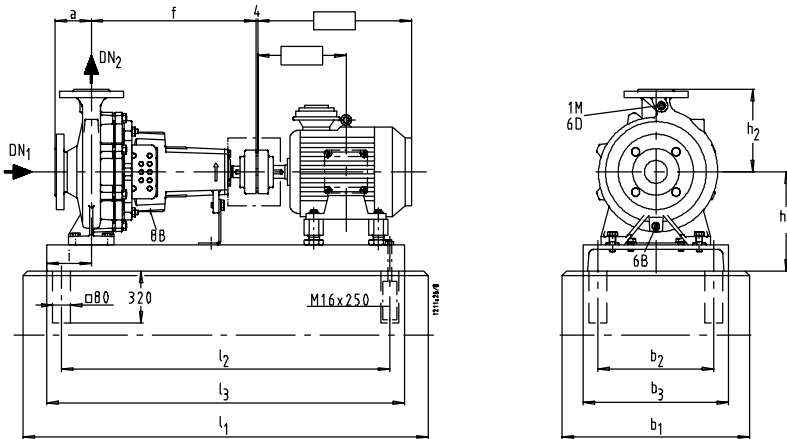
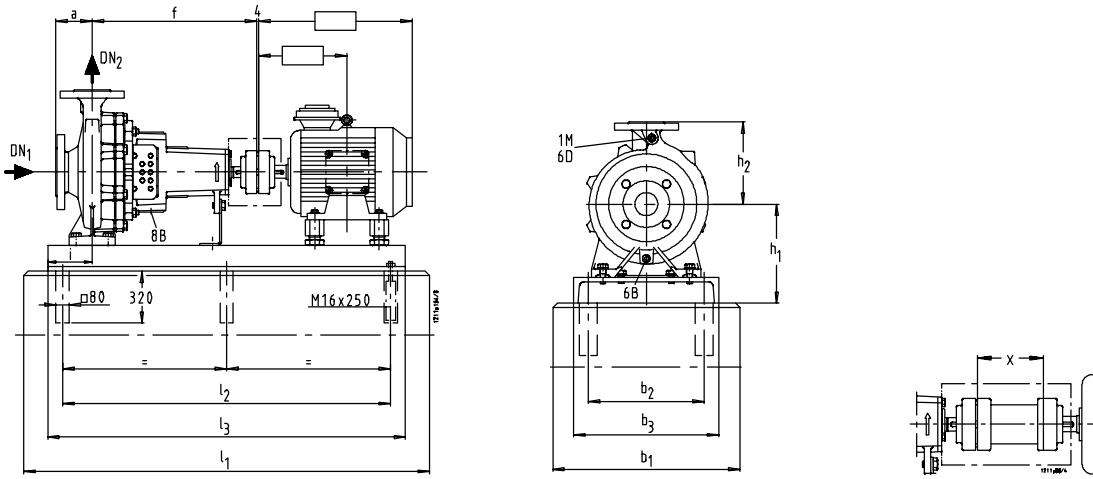


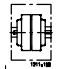
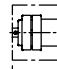
Bild B

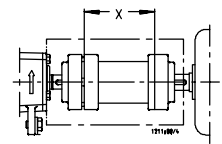
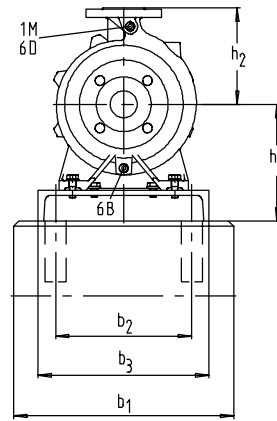
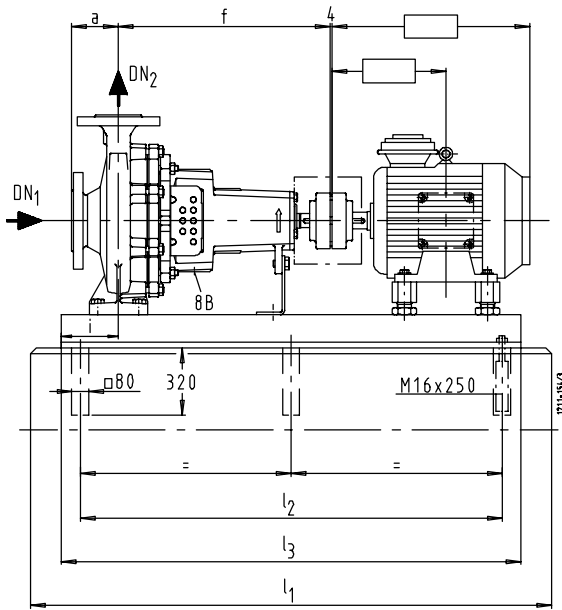
mm

Etanorm	IP 55		Bild																		
	2900	1450		1/min kW	DN ₁	DN ₂	a	b ₁	b ₂	b ₃	f	h ₁	h ₂	i	l ₁	l ₂	l ₃	l ₁	l ₂	l ₃	x
100-160	-	3,0	100 L	A	125	100	125	550	320	400	470	310	280	130	1150	940	1000	1400	1190	1250	140
	-	4,0	112 M	A	125	100	125	550	320	400	470	310	280	130	1150	940	1000	1400	1190	1250	140
	22,0	-	180 M	A	125	100	125	550	320	400	470	310	280	130	1400	1190	1250	1570	1360	1420	140
	30,0	-	200 L	A	125	100	125	550	320	400	470	310	280	130	1400	1190	1250	1570	1360	1420	140
	37,0	-	200 L	A	125	100	125	550	320	400	470	310	280	130	1400	1190	1250	1570	1360	1420	140
100-200	-	4,0	112 M	A	125	100	125	550	320	400	470	310	280	130	1150	940	1000	1400	1190	1250	140
	-	5,5	132 S	A	125	100	125	550	320	400	470	310	280	130	1150	940	1000	1400	1190	1250	140
	-	7,5	132 M	A	125	100	125	550	320	400	470	310	280	130	1150	940	1000	1400	1190	1250	140
	30,0	-	200 L	A	125	100	125	550	320	400	470	310	280	130	1400	1190	1250	1570	1360	1420	140
	37,0	-	200 L	A	125	100	125	550	320	400	470	310	280	130	1400	1190	1250	1570	1360	1420	140
	45,0	-	225 M	B	125	100	125	750	550	590	470	365	280	130	1550	940	1400	1550	940	1400	140
	55,0	-	250 M	B	125	100	125	810	600	650	470	390	280	130	1750	1060	1600	1750	1060	1600	140
	75,0	-	280 S	B	125	100	125	880	670	720	470	420	280	130	1750	1060	1600	1750	1060	1600	140
100-250	-	7,5	132 M	A	125	100	140	550	320	400	470	335	280	130	1150	940	1000	1400	1190	1250	140
	-	11,0	160 M	A	125	100	140	550	320	400	470	335	280	130	1400	1190	1250	1570	1360	1420	140
	-	15,0	160 L	A	125	100	140	550	320	400	470	335	280	130	1400	1190	1250	1570	1360	1420	140
	55,0	-	250 M	B	125	100	140	810	600	650	470	390	280	130	1750	1060	1600	1750	1060	1600	140
	75,0	-	280 S	B	125	100	140	880	670	720	470	420	280	130	1750	1060	1600	1750	1060	1600	140
	90,0	-	280 M	B	125	100	140	880	670	720	470	420	280	130	1750	1060	1600	1750	1060	1600	140
100-315	-	15,0	160 L	A	125	100	140	550	320	400	470	360	315	130	1400	1190	1250	1570	1360	1420	140
	-	18,5	180 M	A	125	100	140	550	320	400	470	360	315	130	1400	1190	1250	1570	1360	1420	140
	-	22,0	180 L	A	125	100	140	550	320	400	470	360	315	130	1400	1190	1250	1570	1360	1420	140
	-	30,0	200 L	B	125	100	140	750	550	590	470	390	315	130	1550	940	1400	1550	940	1400	140
	-	30,0	200 L	B	125	100	140	750	550	590	470	390	315	130	1550	940	1400	1550	940	1400	140
100-400	-	22,0	180 L	B	125	100	140	810	600	650	530	420	355	112	1750	1060	1600	1750	1060	1600	140
	-	30,0	200 L	B	125	100	140	810	600	650	530	420	355	112	1750	1060	1600	1750	1060	1600	140
	-	37,0	225 S	B	125	100	140	810	600	650	530	420	355	112	1750	1060	1600	1750	1060	1600	140

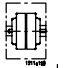
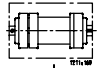
Etanorm 125-200 - 125-400

Bild A

Bild B

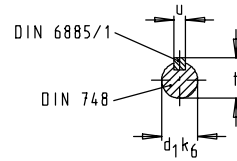
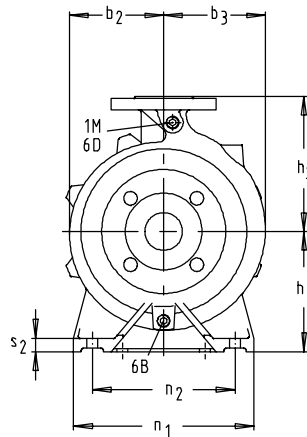
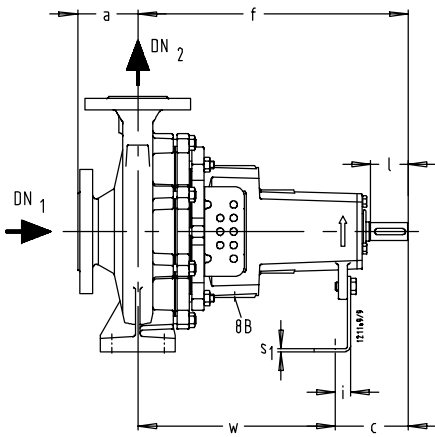
mm

Etanorm	IP 55		Bild																		
	2900	1450		DN ₁	DN ₂	a	b ₁	b ₂	b ₃	f	h ₁	h ₂	i	l ₁	l ₂	l ₃	l ₁	l ₂	l ₃	x	
125-200	-	7,5	132 M	A	150	125	140	550	320	400	470	360	315	130	1150	940	1000	1400	1190	1250	140
	-	11,0	160 M	A	150	125	140	550	320	400	470	360	315	130	1400	1190	1250	1570	1360	1420	140
	-	15,0	160 L	A	150	125	140	550	320	400	470	360	315	130	1400	1190	1250	1570	1360	1420	140
	55,0	-	250 M	B	150	125	140	810	600	650	470	390	315	130	1750	1060	1600	1750	1060	1600	140
	75,0	-	280 S	B	150	125	140	880	670	720	470	420	315	130	1750	1060	1600	1750	1060	1600	140
	90,0	-	280 M	B	150	125	140	880	670	720	470	420	315	130	1750	1060	1600	1750	1060	1600	140
110,0	-	315 S	B	150	125	140	940	730	780	470	455	315	130	1800	1100	1650	1800	1100	1650	140	
125-250	-	11,0	160 M	A	150	125	140	550	320	400	470	360	355	130	1400	1190	1250	1570	1360	1420	140
	-	15,0	160 L	A	150	125	140	550	320	400	470	360	355	130	1400	1190	1250	1570	1360	1420	140
	-	18,5	180 M	A	150	125	140	550	320	400	470	360	355	130	1400	1190	1250	1570	1360	1420	140
125-315	-	18,5	180 M	B	150	125	140	810	600	650	530	420	355	112	1750	1060	1600	1750	1060	1600	140
	-	22,0	180 L	B	150	125	140	810	600	650	530	420	355	112	1750	1060	1600	1750	1060	1600	140
	-	30,0	200 L	B	150	125	140	810	600	650	530	420	355	112	1750	1060	1600	1750	1060	1600	140
	-	37,0	225 S	B	150	125	140	810	600	650	530	420	355	112	1750	1060	1600	1750	1060	1600	140
125-400	-	30,0	200 L	B	150	125	140	810	600	650	530	455	400	112	1750	1060	1600	1750	1060	1600	140
	-	37,0	225 S	B	150	125	140	810	600	650	530	455	400	112	1750	1060	1600	1750	1060	1600	140
	-	45,0	225 M	B	150	125	140	810	600	650	530	455	400	112	1750	1060	1600	1750	1060	1600	140
	-	55,0	250 M	B	150	125	140	810	600	650	530	455	400	112	1750	1060	1600	1750	1060	1600	140
	-	75,0	280 S	B	150	125	140	880	670	720	530	455	400	112	1750	1060	1600	1750	1060	1600	140

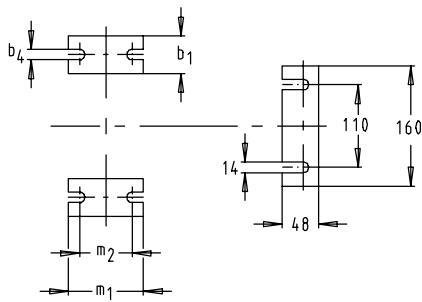
Etanorm 150-200 - 150-400


mm

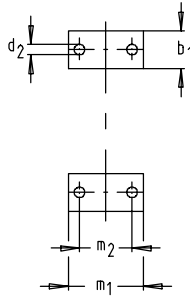
Etanorm	IP 55																			
	2900	1450		1/min	DN ₁	DN ₂	a	b ₁	b ₂	b ₃	f	h ₁	h ₂	i	l ₁	l ₂	l ₃	l ₁	l ₂	l ₃
150-200	-	11,0	160 M	200	150	160	880	670	720	470	420	400	112	1750	1060	1600	1750	1060	1600	140
	-	15,0	160 L	200	150	160	880	670	720	470	420	400	112	1750	1060	1600	1750	1060	1600	140
150-250	-	15,0	160 L	200	150	160	810	600	650	470	420	400	112	1750	1060	1600	1750	1060	1600	140
	-	18,5	180 M	200	150	160	810	600	650	470	420	400	112	1750	1060	1600	1750	1060	1600	140
	-	22,0	180 L	200	150	160	810	600	650	470	420	400	112	1750	1060	1600	1750	1060	1600	140
	-	30,0	200 L	200	150	160	810	600	650	470	420	400	112	1750	1060	1600	1750	1060	1600	140
150-315	-	22,0	180 L	200	150	160	880	670	720	530	420	400	112	1750	1060	1600	1750	1060	1600	140
	-	30,0	200 L	200	150	160	880	670	720	530	420	400	112	1750	1060	1600	1750	1060	1600	140
	-	37,0	225 S	200	150	160	880	670	720	530	420	400	112	1750	1060	1600	1750	1060	1600	140
	-	45,0	225 M	200	150	160	880	670	720	530	420	400	112	1750	1060	1600	1750	1060	1600	140
150-400	-	37,0	225 S	200	150	160	880	670	720	530	455	450	112	1750	1060	1600	1750	1060	1600	140
	-	45,0	225 M	200	150	160	880	670	720	530	455	450	112	1750	1060	1600	1750	1060	1600	140
	-	55,0	250 M	200	150	160	880	670	720	530	455	450	112	1750	1060	1600	1750	1060	1600	140
	-	75,0	280 S	200	150	160	880	670	720	530	455	450	112	1750	1060	1600	1750	1060	1600	140
	-	90,0	280 M	200	150	160	880	670	720	530	455	450	112	1750	1060	1600	1750	1060	1600	140



Etanorm G, M, S, B



Etanorm C



	DN 32, 40, 50	DN 65, 80, 100 DN 125, 150	DN 200
Etanorm G, M	EN 1092-2/DN32 bis 200/PN 16/21/GJL-250/B		
Etanorm S	EN 1092-2/DN 32 bis 200/PN 16/21/GJS-400-18-LT/B		
Etanorm B	DIN 2532/PN 10	DIN 2532/PN 10	DIN 2532/PN 10
Etanorm C	DIN 2543/PN40	DIN 2543/PN 16	DIN 2501/PN 10

1 M	Druckmeßgerät-Anschluß
6 B	Förderflüssigkeit-Entleerung
6 D	Förderflüssigkeit-Auffüllen und Entlüften
8 B	Leckflüssigkeit-Abfluß

mm

Etanorm	DN ₁	DN ₂	a	b ₁	b ₂	b ₃	b ₄	c	d ₁ k ₆	d ₂	f	h ₁	h ₂	i	l	m ₁	m ₂	n ₁	n ₂	s ₁	s ₂	t	u	w	Etanorm			
																									G, M, B		S, C	
																									1 M 6 B 6 D	8 B	1 M 6 B 6 D	8 B
32-125.1	50	32	80	50	113	113	14	100	24	-	360	112	140	23	50	100	70	190	140	4	15	27	8	260	Rc 3/8	G 1/2	G 3/8	G 1/2
32-160.1	50	32	80	50	116	125	14	100	24	-	360	132	160	23	50	100	70	240	190	4	15	27	8	260	Rc 3/8	G 1/2	G 3/8	G 1/2
32-200.1	50	32	80	50	128	137	14	100	24	-	360	160	180	25	50	100	70	240	190	6	18	27	8	260	Rc 3/8	G 1/2	G 3/8	G 1/2
32-250.1	50	32	100	65	164	171	14	100	24	-	360	180	225	25	50	125	95	320	250	6	18	27	8	260	Rc 3/8	G 1/2	G 3/8	G 1/2
32-125	50	32	80	50	113	113	14	100	24	-	360	112	140	23	50	100	70	190	140	4	15	27	8	260	Rc 3/8	G 1/2	G 3/8	G 1/2
32-160	50	32	80	50	113	125	14	100	24	-	360	132	160	23	50	100	70	240	190	4	15	27	8	260	Rc 3/8	G 1/2	G 3/8	G 1/2
32-200	50	32	80	50	132	141	14	100	24	-	360	160	180	25	50	100	70	240	190	6	18	27	8	260	Rc 3/8	G 1/2	G 3/8	G 1/2
32-250	50	32	100	65	170	176	14	100	24	-	360	180	225	25	50	125	95	320	250	6	18	27	8	260	Rc 3/8	G 1/2	G 3/8	G 1/2
40-125	65	40	80	50	113	113	14	100	24	-	360	112	140	23	50	100	70	210	160	4	15	27	8	260	Rc 3/8	G 1/2	G 3/8	G 1/2
40-160	65	40	80	50	115	131	14	100	24	-	360	132	160	23	50	100	70	240	190	4	15	27	8	260	Rc 3/8	G 1/2	G 3/8	G 1/2
40-200	65	40	100	50	115	131	14	100	24	-	360	160	180	25	50	100	70	265	212	6	18	27	8	260	Rc 3/8	G 1/2	G 3/8	G 1/2
40-250	65	40	100	65	165	178	14	100	24	-	360	180	225	25	50	125	95	320	250	6	18	27	8	260	Rc 3/8	G 1/2	G 3/8	G 1/2
40-315	65	40	125	65	194	203	14	130	32	-	470	225	250	24	80	125	95	345	280	6	18	35	10	340	Rc 3/8	G 1/2	G 3/8	G 1/2
50-125	65	50	100	50	113	128	14	100	24	-	360	132	160	23	50	100	70	240	190	4	18	27	8	260	Rc 3/8	G 1/2	G 3/8	G 1/2
50-160	65	50	100	50	126	147	14	100	24	-	360	160	180	25	50	100	70	265	212	6	18	27	8	260	Rc 3/8	G 1/2	G 3/8	G 1/2
50-200	65	50	100	50	145	165	14	100	24	-	360	160	200	25	50	100	70	265	212	6	18	27	8	260	Rc 3/8	G 1/2	G 3/8	G 1/2
50-250	65	50	100	65	168	184	14	100	24	-	360	180	225	25	50	125	95	320	250	6	18	27	8	260	Rc 3/8	G 1/2	G 3/8	G 1/2
50-315	65	50	125	65	200	216	14	130	32	-	470	225	280	24	80	125	95	345	280	6	18	35	10	340	Rc 3/8	G 1/2	G 3/8	G 1/2
65-125	80	65	100	65	120	148	14	100	24	-	360	160	180	25	50	125	95	280	212	6	18	27	8	260	Rc 3/8	G 1/2	G 3/8	G 1/2
65-160	80	65	100	65	130	158	14	100	24	-	360	160	200	25	50	125	95	280	212	6	18	27	8	260	Rc 3/8	G 1/2	G 3/8	G 1/2
65-200	80	65	100	65	154	177	14	100	24	-	360	180	225	25	50	125	95	320	250	6	18	27	8	260	Rc 3/8	G 1/2	G 3/8	G 1/2
65-250	80	65	100	80	180	200	19	130	32	-	470	200	250	24	80	160	120	360	280	6	20	35	10	340	Rc 3/8	G 1/2	G 3/8	G 1/2
65-315	80	65	125	80	208	229	19	130	32	-	470	225	280	24	80	160	120	400	315	6	20	35	10	340	Rc 3/8	G 1/2	G 3/8	G 1/2
80-160	100	80	125	65	153	192	14	100	24	-	360	180	225	25	50	125	95	320	250	6	18	27	8	260	Rc 3/8	G 1/2	G 3/8	G 1/2
80-200	100	80	125	65	161	189	14	130	32	-	470	180	250	24	80	125	95	345	280	6	18	35	10	340	Rc 3/8	G 1/2	G 3/8	G 1/2
80-250	100	80	125	80	184	210	19	130	32	-	470	200	280	24	80	160	120	400	315	6	18	35	10	340	Rc 3/8	G 1/2	G 3/8	G 1/2
80-315	100	80	125	80	220	244	19	130	32	-	470	250	315	24	80	160	120	400	315	6	20	35	10	340	Rc 3/8	G 1/2	G 3/8	G 1/2
80-400	100	80	125	80	253	276	19	160	42	-	530	280	355	25	110	160	120	435	355	6	20	45	12	370	Rc 3/8	G 1/2	G 3/8	G 1/2
100-160	125	100	125	80	178	225	19	130	32	-	470	200	280	24	80	160	120	360	280	6	18	35	10	340	Rc 1/2	G 1/2	G 1/2	G 1/2
100-200	125	100	125	80	173	213	19	130	32	-	470	200	280	24	80	160	120	360	280	6	18	35	10	340	Rc 1/2	G 1/2	G 1/2	G 1/2
100-250	125	100	140	80	190	220	19	130	32	-	470	225	280	24	80	160	120	400	315	6	18	35	10	340	Rc 1/2	G 1/2	G 1/2	G 1/2
100-315	125	100	140	80	225	255	19	130	32	-	470	250	315	24	80	160	120	400	315	6	18	35	10	340	Rc 1/2	G 1/2	G 1/2	G 1/2
100-400	125	100	140	100	253	280	24	160	42	-	530	280	355	25	110	200	150	500	400	6	20	45	12	370	Rc 1/2	G 1/2	G 1/2	G 1/2
125-200	150	125	140	80	195	244	19	130	32	-	470	250	315	24	80	160	120	400	315	6	20	35	10	340	Rc 1/2	G 1/2	G 1/2	G 1/2
125-250	150	125	140	80	226	275	19	130	32	-	470	250	355	24	80	160	120	400	315	6	20	35	10	340	Rc 1/2	G 1/2	G 1/2	G 1/2
125-315	150	125	140	100	238	278	24	160	42	-	530	280	355	25	110	200	150	500	400	6	20	35	12	370	Rc 1/2	G 1/2	G 1/2	G 1/2
125-400	150	125	140	100	275	306	24	160	42	-	530	315	400	25	110	200	150	500	400	6	20	45	12	370	Rc 1/2	G 1/2	G 1/2	G 1/2
150-200	200	150	160	100	238	315	24	130	32	-	470	280	400	24	80	200	150	550	450	6	20	35	10	340	Rc 1/2	G 1/2	G 1/2	G 1/2
150-250	200	150	160	100	228	298	24	130	32	-	470	280	400	24	80	200	150	500	400	6	20	35	10	340	Rc 1/2	G 1/2	G 1/2	G 1/2
150-315	200	150	160	100	255	303	24	160	42	-	530	280	400	25	110	200	150	550	450	6	20	45	12	370	Rc 1/2	G 1/2	G 1/2	G 1/2
150-400	200	150	160	100	285	325	24	160	42	-	530	315	450	25	110	200	150	550	450	6	20	45	12	370	Rc 1/2	G 1/2	G 1/2	G 1/2

1) "Rc" = ISO 7/1
2) "G" = ISO 228/1

Austauschbarkeit der Pumpenteile zwischen Etanorm und Etabloc und Bauteile untereinander

Etanorm	Welleneinheiten	Teile-Benennung											
		Spiralgehäuse	Druckdeckel -Packingstopf- buchse	Druckdeckel -Gleitringdichtung	Welle	Lauftrad	Rillen- kugellager	Gleitringdichtung	Stopfbuchs- packung	Spalttring Saugseite	Spalttring Druckseite	Wellenhülse	Wellenschutz- hülse
		Teile-Nr. 102	163.1	163.2	210	230	321	433	461	502.1	502.2	523	524
32-125.1	25	○	1	12	1	○	1	1	1	1	X	1	1
32-160.1	25	○	1	12	1	1	1	1	1	1	3	1	1
32-200.1	25	○	4	15	1	2	1	1	1	1	3	1	1
32-250.1	25	○	6	17	1	3	1	1	1	1	4	1	1
32-125	25	○	1	12	1	○	1	1	1	1	X	1	1
32-160	25	○	1	12	1	1	1	1	1	1	3	1	1
32-200	25	○	4	15	1	2	1	1	1	1	3	1	1
32-250	25	○	6	17	1	3	1	1	1	1	4	1	1
40-125	25	○	1	12	1	○	1	1	1	2	X	1	1
40-160	25	○	1	12	1	○	1	1	1	2	3	1	1
40-200	25	○	4	15	1	○	1	1	1	○	3	1	1
40-250	25	○	6	17	1	○	1	1	1	2	4	1	1
40-315	35	○	○	○	2	○	2	2	2	2	13	2	2
50-125	25	○	1	12	1	○	1	1	1	3	3	1	1
50-160	25	○	1	12	1	○	1	1	1	3	3	1	1
50-200	25	○	4	15	1	○	1	1	1	3	3	1	1
50-250	25	○	6	17	1	○	1	1	1	3	4	1	1
50-315	35	○	9	20	2	○	2	2	2	5	10	2	2
65-125	25	○	1	12	1	○	1	1	1	5	3	1	1
65-160	25	○	2	13	1	○	1	1	1	5	9	1	1
65-200	25	○	○	○	1	○	1	1	1	5	9	1	1
65-250	35	○	○	○	2	○	2	2	2	9	13	2	2
65-315	35	○	9	20	2	○	2	2	2	9	10	2	2
80-160	25	○	2	13	1	○	1	1	1	6	9	1	1
80-200	35	○	3	14	2	○	2	2	2	6	10	2	2
80-250	35	○	7	18	2	○	2	2	2	6	10	2	2
80-315	35	○	9	20	2	○	2	2	2	6	10	2	2
80-400	55	○	11	22	3	○	3	3	3	10	8	3	3
100-160	35	○	3	14	2	○	2	2	2	7	10	2	2
100-200	35	○	3	14	2	○	2	2	2	7	10	2	2
100-250	35	○	7	18	2	○	2	2	2	7	10	2	2
100-315	35	○	9	20	2	○	2	2	2	7	10	2	2
100-400	55	○	11	22	3	○	3	3	3	7	8	3	3
125-200	35	○	5	16	2	○	2	2	2	8	11	2	2
125-250	35	○	8	19	2	○	2	2	2	8	14	2	2
125-315	55	○	10	21	3	○	3	3	3	8	8	3	3
125-400	55	○	11	22	3	○	3	3	3	8	8	3	3
150-200	35	○	5	16	2	○	2	2	2	○	11	2	2
150-250	35	○	8	19	2	○	2	2	2	12	14	2	2
150-315	55	○	10	21	3	○	3	3	3	12	8	3	3
150-400	55	○	11	22	3	○	3	3	3	12	8	3	3

1 gleiche Zahl ist
1 gleiches Bauteil
 ○ unterschiedliche Bauteile
X Bauteil nicht vorhanden

 Bauteil mit Etabloc austauschbar

Empfohlene Reserveteilhaltung für zweijährigen Dauerbetrieb nach VDMA 24 296

Teile-Nr.	Teile-Benennung	Anzahl der Pumpen (einschließlich Reservepumpen)							
		2	3	4	5	6 und 7	8 und 9	10 und mehr	
Bei Ausführung mit Gleitringdichtung		Stückzahl der Reserveteile							
210	Welle	1	1	2	2	2	3	30 %	
230	Laufrad (einschließlich Spaltring 502.2)	1	1	1	2	2	3	30 %	
321	Rillenkugellager	2	2	4	4	6	8	100 %	
330	Lagerträger	-	-	-	-	-	1	2 Stück	
412	O-Ring	2	3	4	5	6	7	90 %	
433	Gleitringdichtung	2	3	4	5	6	7	90 %	
523	Wellenhülse	2	2	2	3	3	4	50 %	
-	Flachdichtungen (Satz)	4	6	8	8	9	12	150 %	
Bei Ausführung mit Stopfbuchspackung									
461	Stopfbuchspackung (Satz)	} dafür entfallen die Teile 412, 433, 523	4	6	8	8	9	12	150 %
524	Wellenschutzhülse		2	2	2	3	3	4	50 %

Technische Änderungen bleiben vorbehalten.

15.8.1999 XBS